



Dell Networking W-AP228 無線接入點

安裝指南

W-AP228 是一種可受溫度影響硬化、防水、接受過室內評價、雙射頻 IEEE 802.11ac 無線接入點 (AP)。此接入點使用 MIMO (Multiple-in, Multiple-out, 多重輸入多重輸出) 技術及其他高輸送量模式技術來實現高效能的 802.11ac 2.4 GHz 和 5 GHz 功能，同時支援現有 802.11a/b/g/n 無線服務。W-AP228 接入點只能與 Dell Networking W 系列控制器結合使用。

W-AP228 特性

- 無線收發機
- 無線接入點 (IEEE 802.11 a/b/g/n/ac)
- 無線大氣監測器 (IEEE 802.11 a/b/g/n/ac)
- 協定無關聯網功能
- 與 IEEE 802.3at PoE 的相容性
- 使用 Dell 控制器集中管理組態和升級。

指南概觀

- [第 2 頁上的「W-AP228 硬體概觀」](#) 對 W-AP228 接入點進行了詳細的硬體概觀。
- [第 4 頁上的「安裝開始前的準備工作」](#) 介紹了在部署無線網路時需要提出的關鍵問題，以及需要考慮的事項。
- [第 6 頁上的「安裝 AP」](#) 描述了成功安裝和部署 W-AP228 接入點所需執行的多步驟流程。
- [第 11 頁上的「安全性及管制規範」](#) 提供了安全與法規遵循資訊。

包裝內容

- W-AP228 接入點
- 電纜襯墊 x2
- USB 控制臺電纜
- 銅制線耳 x1
- M4 x 6 螺絲 x1
- 安裝指南 (本文件)



注意：用於乙太網路和控制台介面的全天候保護帽在包裝中與 AP 連接在一起。



注意：供與 W-AP228 接入點一起使用的安裝套件需另購。有關詳細資訊，請連絡您的 Dell 銷售代表。



注意：如果發現任何不正確、缺失或損壞的部件，請通知供應商。請儘可能保留包裝箱，包括原始包裝材料。必要時，可以利用這些材料重新包裝裝置，以退回給供應商。

W-AP228 硬體概觀

圖 1 W-AP228 前視圖

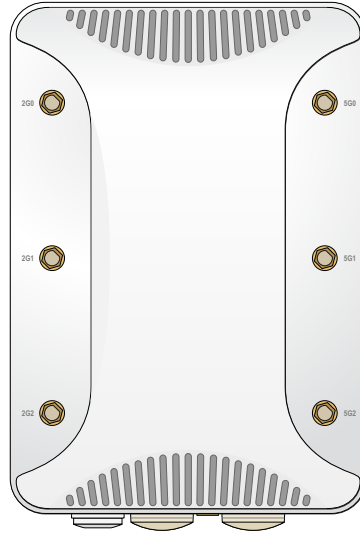
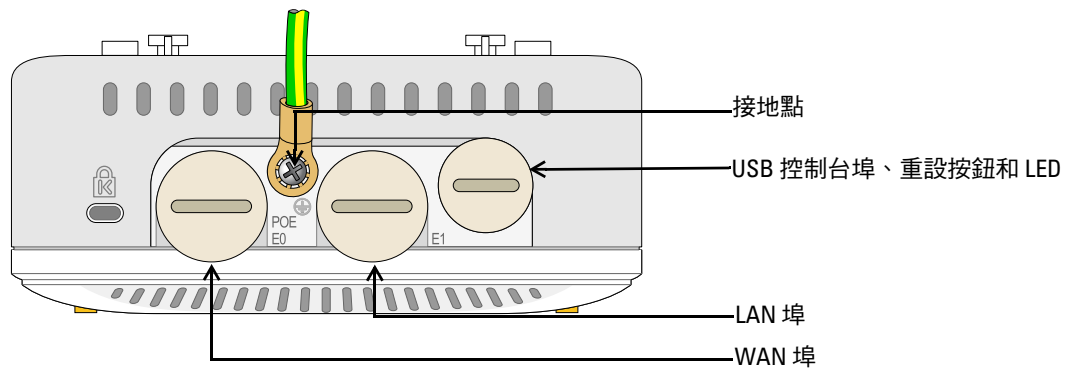


圖 2 W-AP228 底視圖



LED

W-AP228 接入點配備了一個指示 AP 系統狀態的 LED。

表 1 啟動過程中的 W-AP228 LED 狀態

LED	顏色/狀態	含義
系統 LED	關	AP 未通電
	紅燈	首次通電
	綠燈 - 閃爍	AP 啟動
	綠燈 - 常亮	AP 準備就緒且 1000Mbps 以太網路鏈路已建立。LED 燈在 1200 秒之後熄滅
	綠色 - 黃色，持續 6 秒鐘	AP 準備就緒且 10/100Mbps 以太網路鏈路已建立。LED 燈在 1200 秒之後熄滅

表 2 工作過程中的 W-AP228 LED 狀態

LED	顏色/狀態	含義
系統 LED	恒定紅色	一般故障
	每 3 秒鐘閃爍一次	無線電 0 故障 (5 GHz)
	快速熄滅 0.5 秒鐘兩次， 每 3 秒鐘循環一次	無線電 1 故障 (2.4 GHz)

USB 控制台埠

USB Micro-B 控制台埠使您能夠將 AP 連接到終端或可攜式電腦上，進行直接當地管理。使用包含的 USB 控制台電纜連線該 AP。您可以從 download.dell-pcw.com 的 Tools & Resources (工具與資源) 標籤下下載支援 USB-UART 配接器的必要驅動程式。

使用下列設定存取終端：

表 3 控制台設定

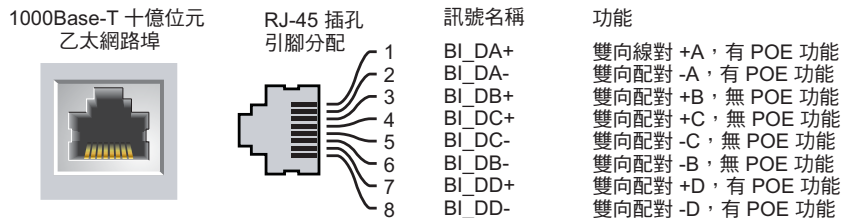
串列傳輸速率	資料位元	奇偶驗證	停止位元	流量控制
9600	8	無	1	無

乙太網路埠

W-AP228 接入點配備了兩個適用於有線網路連接的 10/100/1000Base-T (RJ-45) 千兆比特乙太網路埠 (WAN 和 LAN 埠)。WAN 埠支援 802.3at 乙太網路供電 (Power over Ethernet, PoE)，接受 48 VDC (標稱) 作為由 PoE 中跨注入器等電源供應裝置 (Power Sourcing Equipment, PSE) 供電的標準定義受電設備 (Powered Device, PD)。

這些埠具有 RJ-45 插孔連接器，圖 3 中顯示了連接器的引腳分配情況。

圖 3 十億位元乙太網路埠引腳分配



重置按鈕

重設按鈕可用於將 AP 返回到工廠預設設定。要重置 AP：

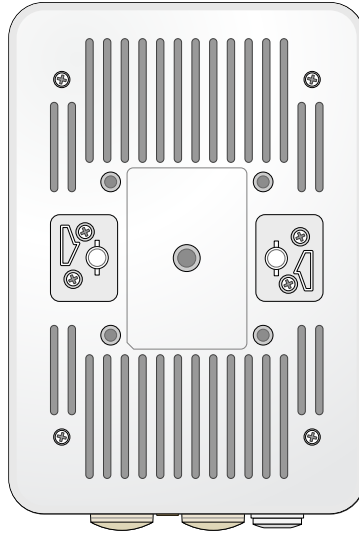
1. 關閉 AP。
2. 使用曲別針等較窄的小物體按住重設按鈕。
3. 在不釋放重設按鈕的情況下啟動 AP。系統 LED 將在 5 秒鐘內閃爍。
4. 釋放重設按鈕。

系統 LED 將在 15 秒鐘內再次閃爍，指示重置已完成。現在將使用工廠預設設定繼續引導 AP。

接地點

請務必記得安裝地線來保護 AP。在連接電源至 AP 機箱前，必須完成接地連接。

圖 4 W-AP228 後視圖



安裝開始前的準備工作



小心：FCC 聲明：對在美國安裝，並且組態為與非美國型號控制器一起使用的接入點進行不當端接將違反 FCC 設備授權許可。任何此類有意或故意的違規行為，可能會導致 FCC 要求立即終止操作，並可能被沒收 (47 CFR 1.80)。

小心：歐盟聲明：

Lower power radio LAN product operating in 2.4 GHz and 5 GHz bands. Please refer to the *Dell Networking W-Series ArubaOS User Guide* for details on restrictions.

Produit radio basse puissance pour réseau local opérant sur les fréquences 2,4 GHz et 5 GHz. Consultez le *Dell Networking W-Series Guide de l'utilisateur d'ArubaOS* pour plus de détails sur les limites d'utilisation



Niedrigenergie-Funk-LAN-Produkt, das im 2,4-GHz und im 5-GHz-Band arbeitet. Weitere Informationen bezüglich Einschränkungen finden Sie im *Dell Networking W-Series ArubaOS User Guide*.

Prodotto radio LAN a bassa potenza operante nelle bande 2,4 GHz e 5 GHz. Per informazioni dettagliate sulle limitazioni, vedere la *Dell Networking W-Series ArubaOS User Guide*.



小心：為遵守法規限制，必須對接入點進行專業安裝。

安裝前的網路需求

WLAN 規劃完成，並且相應的產品及其位置確定後，必須安裝 Dell 控制器並執行初始設定，然後才能部署 Dell 接入點。

有關該控制器的初始設定，請參閱與您控制器上安裝的軟體版本對應的 *Dell Networking W 系列 ArubaOS 快速入門指南*。

安裝前核查清單

在安裝您的 AP 之前，請確保您具有以下所列的項目：

- 所需長度的十億位乙太網路電纜
- 符合 IEEE 802.3at 規範的 PoE 源
- 組態並安裝在網路中的 Dell 控制器
- 與 AP 的第 2/3 層網路連通性
- 以下網路服務之一：
 - Aruba 發現合約 (Aruba Discovery Protocol, ADP)
 - 具有「A」記錄的 DNS 伺服器
 - 具有廠商特定選件的 DHCP 伺服器



注意：Dell 為遵守政府要求，對 W-AP228 接入點進行了相應的設計，使得只有授權的網路系統管理員才能變更組態設定。有關 AP 組態的資訊，請參閱 *Dell Networking W 系列 ArubaOS 快速入門指南* 和 *Dell Networking W 系列 ArubaOS 使用者指南*。



小心：接入點是無線電發射裝置，因此會受到政府監管。負責組態和操作接入點的網路管理員必須遵守當地的廣播法規。具體地講，接入點必須使用與接入點的使用位置相適的頻道分配。

確認安裝前的連通性

當您在網路環境中安裝 AP 前，請確保 AP 通電後能夠尋找並連接到控制器。

具體地講，您必須確認具備以下條件：

- 連接到網路時，每部 AP 都會被分配一個有效的 IP 位址。
- AP 可以找到的控制器的位置。

有關尋找並連接到控制器的說明，請參閱 *Dell Networking W 系列 ArubaOS 快速入門指南*。

確定具體安裝位置

請使用 Dell 的射頻規劃軟體應用程式生成的 AP 佈置圖來確定適當的安裝位置。每個位置都應儘可能靠近計劃覆蓋區域的中心，並且不應存在任何障礙物或明顯的干擾源。這些射頻吸波物、反射物或干擾源會影響射頻傳播，應在規劃階段加以考慮，並在射頻規劃中做出調整。

確定已知射頻吸波物/反射物/干擾源

在安裝階段，確定安裝現場已知的射頻吸波物、反射物和干擾源是最重要的關鍵。當您將一部 AP 安裝在固定的位置上時，務必確保將這些障礙源考慮在內。例如，以下干擾源會降低射頻效能：

- 水泥和磚塊
- 含水物體
- 金屬
- 微波爐
- 無線電話和耳機

安裝 AP



注意：所有 Dell Networking W 系列產品的維修都只能由經過訓練的維修人員來完成。

使用 AP-220-MNT-W1 安裝套件

W-AP228 接入點可使用 AP-220-MNT-W1 安裝套件安裝到牆壁上。



注意：W-AP228 接入點出廠時不帶任何安裝套件。AP-220-MNT-W1 安裝套件可作為附件出售，且必須單獨訂購。

1. 首先將壁裝式配接器固定到牆壁上。
 - a. 安裝任何必要的牆塞。牆錨並不包含在 AP 包或安裝套件中。
 - b. 將安裝支架上的螺絲孔與之前安裝的牆塞或劃出的螺絲點對齊。
 - c. 插入螺絲以固定安裝支架。螺絲並不包含在 AP 包或安裝套件中。

圖 5 將配接器固定到牆壁上

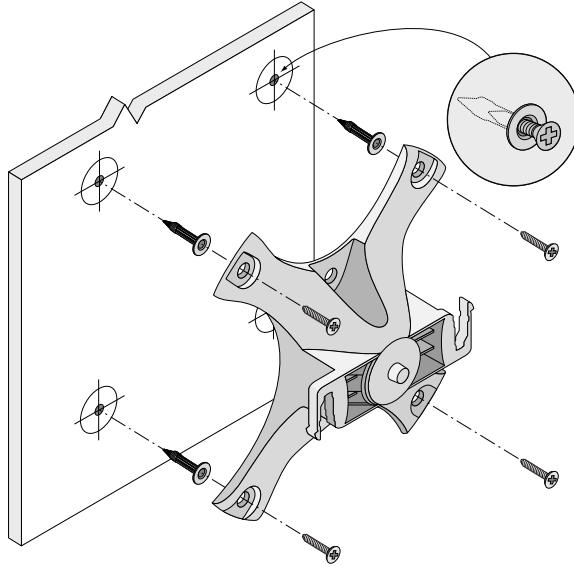
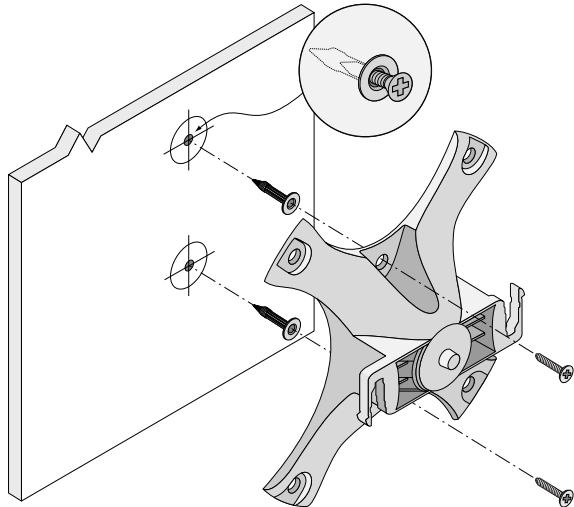


圖 6 將配接器固定到牆壁上（替代方法）



2. 將必要的電纜和/或天線連接到 AP 上。
3. 如圖 7 所示，將 AP 固定到已固定好的安裝配接器。
 - a. 將 AP 與安裝配接器對齊，放置 AP，使其安裝凸起物與配接器呈大約 30 度。
4. 朝牆壁推，順時針方向旋轉 AP，直至卡到位（參見圖 7）。

圖 7 將 AP 附在安裝托架上

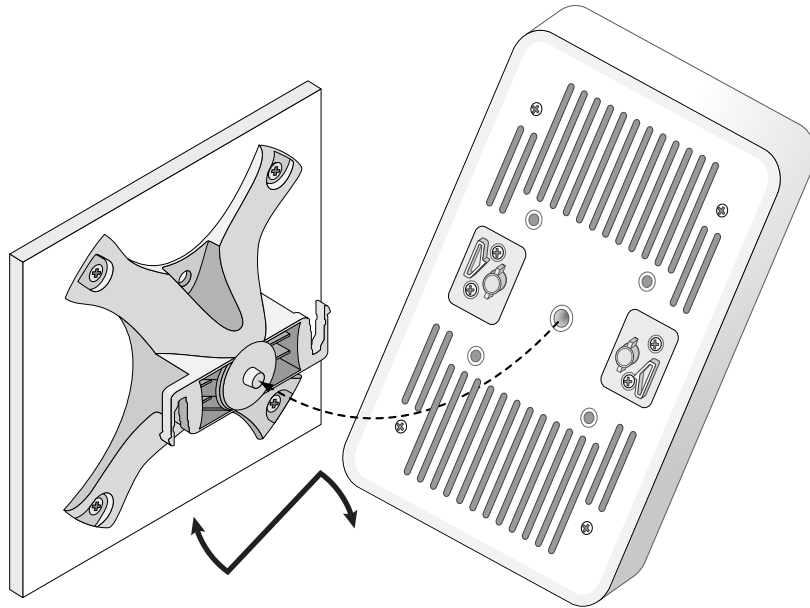
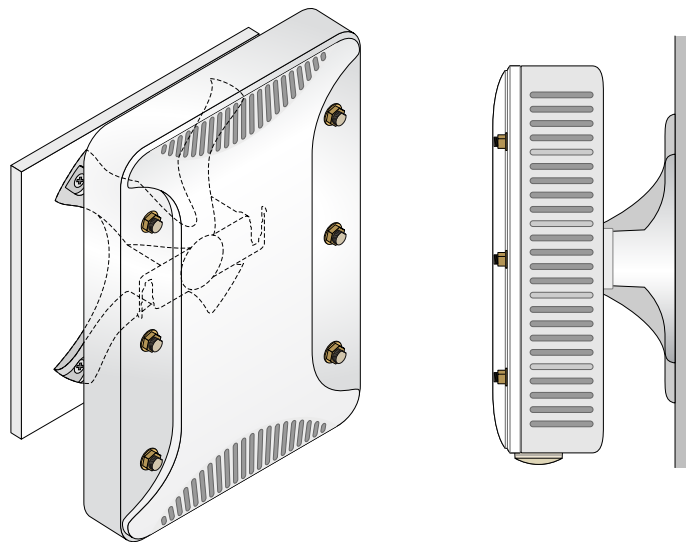


圖 8 完成的安裝



將 AP 接地

安裝 W-AP228 接入點之後，在通電之前必須將其接地。接地線應當為 #8 AWG。

1. 剝開接地線一端的包線，將裸露的接地線插入內含的銅制線耳，然後使用電纜壓接鉗壓緊。
2. 使用隨附 AP 包裝提供的 M4 x6 螺絲，將銅制線耳緊固到 AP 上的接地孔 - 如圖 2 所示。

連接乙太網路纜線

要連接乙太網路電纜到 AP，請使用隨附您的 AP 提供的電纜密封套執行下列步驟。

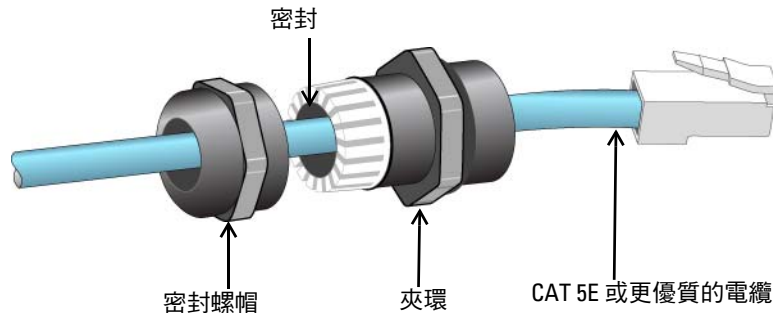


警告：如果不使用附帶的乙太網路電纜密封套，可能導致連接和 POE 問題。



注意：裝置未附帶乙太網路電纜，必須另購。購買一個合適的防紫外線室外設計 CAT 5E 或更優質的 RJ45 電纜，以與 AP 配合使用。

圖 9 安裝電纜密封套



1. 將密封螺母滑到電纜上（不將 RJ45 接頭安裝到末端）。
2. 將夾環滑到電纜上。
3. 使用一件壓線工具，將遮罩的 RJ45 接頭固定到電纜末端。
4. 取下乙太網路埠上的防風雨保護帽。
5. 將 RJ45 接頭插入乙太網路埠。
6. 將夾環擰到乙太網路埠上。
7. 將密封螺母擰到夾環上。



注意：夾環內的密封件為適用於直徑為 5-8.5 mm 的電纜。在電纜密封套套件內，有另外一個密封件用於直徑為 7-10 mm 的電纜。

確認安裝後的連通性

可以透過 AP 上整合的 LED 來確認 AP 的獲得電能和初始化操作是否成功（請參閱表 1 和表 2）。有關驗證安裝後網路連通性的詳細資訊，請參閱 *Dell Networking W 系列 ArubaOS 快速入門指南*。

組態 AP

AP 置備/重新置備

各 AP 的置備參數是唯一的。這些當地 AP 參數最初在控制器中進行組態，然後向外推送給 AP 並儲存在 AP 本身中。Dell 建議僅透過 ArubaOS WebUI 來組態置備設定。有關詳細資訊，請參閱 *Dell Networking W 系列 ArubaOS 使用者指南*。

AP 組態

組態參數視網路或控制器而定，在控制器中進行組態和儲存。網路組態設定會向外推送給 AP，但仍會儲存在控制器中。

組態設定可透過 Dell Networking W 系列 ArubaOS Web UI 或 CLI 來完成。有關詳細資訊，請參閱 *Dell Networking W 系列 ArubaOS 使用者指南*。

產品規格

機械規格:

- 裝置尺寸 (HxWxD) : 8.7 英吋 x 5.9 英吋 x 2.6 英吋 (221 公釐 x 150 公釐 x 66 公釐)

電氣規格

- 乙太網路
 - 2 個 10/100/1000 Base-T 自動偵測乙太網路 RJ-45 介面
 - MDI/MDX
 - 乙太網路供電 (符合 IEEE 802.3at 規範), 48VDC (標稱)/0.6A
- 電源
 - WAN 埠上的 POE 支援: 符合 802.3at 規範的 POE 供電裝置

環境

- 執行
 - 溫度: -40°C 至 60°C (-40°F 至 140°F)
 - 濕度: 5% 至 95% (不冷凝)
- 存放
 - 溫度: -40°C 至 85°C (-40°F 至 185°F)

有關本產品的其他規格, 請參閱 dell.com 上的產品資料表。

安全性及管制規範



注意：要瞭解各國的特定限制和其他安全與法規資訊，請參閱隨附您的控制器提供的多語言版本 *Dell Networking W* 系列安全、環境和法規資訊文件。

合規型號名稱

W-AP228 的法規型號是 APIN0228。

FCC

本裝置經過了電子標籤處理。要檢視 FCC ID：

1. 登入控制器 WebUI
2. 瀏覽到 Maintenance (維護) > Controller (控制器) > About (關於)。



小心：Dell 接入點必須由專業安裝人員進行安裝。專業安裝人員負責確保接地有效，並且符合適用的地方和國家電氣法規的規定。



小心：射頻輻射暴露聲明：本設備符合 FCC 射頻輻射暴露限制性規定。在安裝和操作本設備時，如果是在 2.4 GHz 和 5 GHz 下進行操作，發射器與您身體之間的距離至少要達到 9.84 英吋 (25 釐米)。本發射機不得與任何其他天線或發射器置於同一位置，也不得與它們一起工作。

FCC B 類第 15 部分

本裝置符合美國聯邦通訊委員會 (FCC) 規章第 15 部分的規定。其操作須符合以下兩項條件：

- 本裝置可能不會導致有害干擾。
- 本裝置必須接受收到的任何干擾，包括可能會引發非預期操作的干擾。



小心：如果使用者在未經合規責任方確認許可的情況對本裝置進行改造或改動，可能會喪失操作本設備的權利。

本設備經測試證明符合 FCC 規章第 15 部分有關 B 級數位裝置的限制規定。本設備可產生、使用並會發射無線射頻能量，如果不按照製造商的說明進行安裝和使用，有可能對無線電通訊產生有害的干擾。

如果本設備確實產生了干擾（可透過開關設備進行確認），建議使用者透過下列其中一種或多種方式修正干擾：

- 調整接收天線的方向或位置。
- 加大設備與接收機的間隔距離。
- 將設備連接到與接收器不同電路的電源插座上。
- 求助於製造商或現場服務技術人員。

CE 歐盟法規遵守

Dell 特此宣佈 APIN0228 型號的裝置符合指令 1999/5/EC -CE(!) 的基本要求和相關規定。根據指令 1999/5/EC 做出的合規聲明可以在 dell.com 檢視。

Dell 設備的正確處置

有關全球環境符合性以及 Dell 產品的最新資訊，請瀏覽 dell.com。

電器及電子設備廢料



在歐盟成員國、挪威以及瑞士，當 Dell 產品的生命週期完結時，需要單獨收集和處理，因此這些產品標記有左圖所示的符號（打叉的有輪垃圾箱）。在這些國家中，報廢產品的處理應遵守實施有關電器及電子設備廢料 (WEEE) 的 2002/95/EC 指令之國家中適用的國家法律。

歐盟 RoHS



Aruba Networks Inc. 作為本產品的製造商，特此聲明所有帶 CE 標誌的 Dell 無線控制器和接入點產品均根據 RoHS 指令 2011/65/EC 闡述的規定製造。

可應要求提供 Aruba 合規告示副本，獲得地址是：

Aruba Networks International Ltd.
Building 1000,
Citygate Mahon
Cork Ireland

請在請求中說明位於產品的標準銘牌上的標準型號。

中國 RoHS



Dell 產品也符合中國環境聲明要求，並貼有左圖所示的「EFUP 10」標籤。

有毒有害物質聲明

Hazardous Materials Declaration

部件名稱 (Parts)	有毒有害物質或元素 (Hazardous Substance)					
	鉛 (Pb)	汞 (Hg)	鎘 (Cd)	六價鉻 (Cr ⁶⁺)	多溴聯苯 (PBB)	多溴二苯醚 (PBDE)
電路板 (PCA Boards)	×	○	○	○	○	○
機械組件 (Mechanical Sub-Assemblies)	×	○	○	○	○	○

○：表示該有毒有害物質在該部件所有均質材料中的含量均在 SJ/T11363-2006 標準規定的限量要求以下。
Indicates that the concentration of the hazardous substance in all homogeneous materials in the parts is below the relevant threshold of the SJ/T11363-2006 standard.

×：表示該有毒有害物質至少在該部件的某一均質材料中的含量超出 SJ/T11363-2006 標準規定的限量要求。
Indicates that the concentration of the hazardous substance of at least one of all homogeneous materials in the parts is above the relevant threshold of the SJ/T11363-2006 standard.

對銷售之目的所售產品，本表顯示，供應鏈的電子信息產品可能包含這些物質。
This table shows where these substances may be found in the supply chain of electronic information products, as of the date of sale of the enclosed product.

此標誌為針對所涉產品的環保使用期標誌。某些零部件會有一個不同的環保使用期（例如，電池單元模塊）貼在其產品上。
此環保使用期只適用於產品是在產品手冊中所規定的條件下工作。
The Environment-Friendly Use Period (EFUP) for all enclosed products and their parts are per the symbol shown here. The Environment-Friendly Use Period is valid only when the product is operated under the conditions defined in the product manual.

印度 RoHS

本產品符合印度政府環境與森林部管轄的電子廢物（管理與處置）條例中規定的 RoHS 要求。

本頁故意留空白。

本頁故意留空白。

本頁故意留空白。

聯絡 Dell

網站支援	
主網站	dell.com
聯絡資訊	dell.com/contactdell
支援網站	dell.com/support
文件網站	dell.com/support/manuals

著作權

© 2015 Aruba Networks, Inc.。Aruba Networks 商標包括  airwave、Aruba Networks®、Aruba Wireless Networks®、已註冊的 Aruba the Mobile Edge Company 商標，以及 Aruba Mobility Management System®。Dell™、DELL™ 商標和 PowerConnect™ 都是 Dell Inc. 的商標。

保留所有權利。本手冊中的規格如有改變，恕不通知。

於美國編寫。其他所有商標歸各自所有者所有。

開放原始碼

某些 Aruba 產品包含由協力供應商開發的開放源軟體代碼，其中包括須遵照 GNU 通用公共許可證 (General Public License, GPL)、GNU 寬通用公共許可證 (Lesser General Public License, LGPL) 或其他開放源許可證規定使用的軟體代碼。可在以下網站上找到所使用的開放原始碼：

http://www.arubanetworks.com/open_source

包括 Litech Systems Design 提供的軟體。IF-MAP 用戶端庫 2011 年 Infoblox, Inc. 著作權所有。保留所有權利。本產品包含 Lars Fenneberg 等開發的軟體。

法律聲明

任何個人或公司，只要其使用 Aruba Networks, Inc. 交換平台和軟體來端接其他供應商的 VPN 用戶端裝置，即表明該人或公司對此行為承擔全部責任，並會代表這些供應商，在 Aruba Networks, Inc. 萬一遭受任何以及所有與著作權侵犯有關的法律訴訟時，為其承擔全部傷害和損失賠償。